



### ВНИМАНИЕ !

Обратите внимание на следующие положения:

- не допускается использовать электроды из тантала в щелочных растворах, в растворах с присутствием фтора и его соединений (плавиковой, кремнефтористоводородной кислот, фторидов);
- при монтаже установить участок прямолинейной трубы длиной не менее пяти условных диаметров до и трех условных диаметров после счетчика по направлению потока жидкости; при прохождении жидкости через счетчик как в прямом, так и в обратном направлении, установить участок прямолинейной трубы длиной не менее пяти условных диаметров до и после счетчика;
- счетчик должен монтироваться так, чтобы ось электродов была горизонтальна, в рабочих условиях весь объем трубы счетчика должен быть заполнен жидкостью;
- не допускается снижение давления в трубопроводе на месте установки счетчика ниже нижнего предела диапазона атмосферного давления, определяющего условия эксплуатации;
- монтаж электрических цепей следует производить строго по электрической схеме подключения;
- гайки кабельных штуцеров должны быть крепко затянуты для обеспечения герметичности ввода кабелей;
- запрещается эксплуатация счетчика со снятой крышкой электронного блока;
- запрещается производить сварку на трубе и фланцах счетчика.

Изготовитель оставляет за собой право вносить в конструкцию и схему счетчиков не влияющие на метрологические характеристики изменения не принципиального характера без отражения их в руководстве по эксплуатации.

## 1 ВВОДНАЯ ЧАСТЬ

1.1 Счетчики жидкости VA2305M (в дальнейшем - счетчики) предназначены для измерения нарастающим итогом объема протекающей через них холодной или горячей жидкости (теплоносителя) с удельной электрической проводимостью от  $10^{-3}$  до 10 См/м, а также преобразования расхода жидкости в выходной электрический импульсный сигнал с заданной ценой импульса.

**ВВ!** Конструкция счетчиков имеет вид правовой защиты – Полезная модель, выданы нижеприведенные свидетельства и патенты:

№ 00266 и № 00459 Эстонской Республики;

№ 20959 и № 43362 Российской Федерации;

№ 530 и № 1800 Республики Беларусь;

№ 1173 и № 5069 Украины.

1.2 Счетчики применяются как самостоятельные приборы и в составе теплосчетчиков для коммерческого и технологического учета объема жидкости (теплоносителя) в системах тепло- и водоснабжения жилых, общественных, коммунально-бытовых зданий, промышленных предприятий, а также для использования в автоматизированных системах учета и контроля.

Счетчики могут применяться в пищевой промышленности для измерения расхода и объема жидких пищевых продуктов: питьевой горячей и холодной воды, молочных

продуктов, негазированных безалкогольных напитков, пива, алкогольных напитков с концентрацией алкоголя до 40 % (по объему), растворов пищевых кислот и щелочей, а также для сбора данных, контроля и регулирования технологических процессов, для учета воды в системах водоснабжения.

Через первичный преобразователь протекает жидкий пищевой продукт. При этом в конструкции первичных преобразователей (внутреннее покрытие трубы и электроды) использованы материалы, разрешенные для контакта с пищевыми продуктами.

**1.3** **Счетчики измеряют и, в зависимости от исполнения (при наличии индикатора), индицируют:**

- значения общего объема протекшей через счетчик жидкости в прямом  $V_0$  и, при соответствующем заказе, в обратном  $V_{0-}$  направлении, накопленного счетчиком суммарным итогом за все время его работы в исправном состоянии;
- значения нормированного объема в прямом  $V_c$  и, при соответствующем заказе, в обратном  $V_{c-}$  направлении, накопленного счетчиком суммарным итогом в течение времени, когда значение расхода находилось в диапазоне измерения с нормированной погрешностью;
- значение расхода протекающей через счетчик жидкости;
- время нахождения счетчика во включенном состоянии  $T_0$ ;
- время нахождения счетчика в исправном состоянии  $T_n$ ;
- два времени счета нормированного объема в прямом  $T_c$  и, при соответствующем заказе, в обратном  $T_{c-}$  направлении;
- наличие ошибок в работе счетчика.

**1.4** Счетчики по заказу потребителя могут иметь стандартный последовательный интерфейс RS232 или RS485, через который можно считывать все вышеперечисленные параметры.

**1.5** Счетчик функционально состоит из:

- первичного измерительного преобразователя ЕКМ фланцевого подсоединения (далее – первичный преобразователь);
- электронного блока, конструктивно расположенного на первичном преобразователе и осуществляющего измерение расхода, преобразование его в выходной электрический импульсный сигнал, измерение и накопление объемов и диагностику самого счетчика.

**1.6** Счетчики соответствуют требованиям “Правил учета тепловой энергии и теплоносителя”.

**1.7** По стойкости к механическим воздействиям счетчики выполнены в вибропрочном исполнении по ГОСТ Р 52931-2008.

**1.8** По защищенности от воздействия окружающей среды счетчики имеют защищенное от попадания пыли и воды исполнение.

**1.9** Счетчики устойчивы к воздействию температуры окружающего воздуха от 5 до 55 °С и относительной влажности 80 % при 35 °С и более низких температурах без конденсации влаги.

**1.10** Счетчики устойчивы к воздействию атмосферного давления от 84,0 до 106,7 кПа.

## 2 ОСНОВНЫЕ ТЕХНИЧЕСКИЕ ДАННЫЕ

2.1 Значения наибольших расходов счетчиков для различных условных диаметров приведены в таблице 1.

Таблица 1

Условный диаметр, $D_n$ , мм	10	15	25	40	50	80	100	150	200	300
Наибольший расход, $Q_{max}$ , м <sup>3</sup> /ч	3,15	6,30	20,00	50,00	80,00	200,00	315,00	630,00	1250,00	2500,00

2.2 Счетчики имеют следующие выходные электрические сигналы:

- импульсный (OUT) при выбранной максимальной частоте следования импульсов 100 Гц с заданной ценой импульса по заказу потребителя из ряда, приведенного в таблице 2:  
или  
импульсный (OUT) при выбранной максимальной частоте следования импульсов 20 Гц с заданной ценой импульса по заказу потребителя из ряда, приведенного в таблице 2а;
- импульсный (TEST) с ценой импульса в 10 раз меньше, чем на выходе (OUT) при выбранной максимальной частоте следования импульсов 100 Гц;  
или  
импульсный (TEST) с ценой импульса в 50 раз меньше, чем на выходе (OUT) при выбранной максимальной частоте следования импульсов 20 Гц;
- стандартные сигналы интерфейса RS232 или RS485.

**Примечание** – Импульсный выход (OUT) представляет собой оптореле с “замыкающими контактами”.

Технические характеристики импульсного выхода:

- максимальный коммутируемый постоянный ток не более 0,1 А;
- максимальное коммутируемое постоянное напряжение не более 60 В;
- сопротивление в замкнутом состоянии не более 2 Ом;
- время нахождения в замкнутом состоянии:
  - 1) 5 мс при выбранной максимальной частоте следования импульсов 100 Гц и скважности 2;
  - 2) 25 мс при выбранной максимальной частоте следования импульсов 20 Гц и скважности 2.

Таблица 2

Условный диаметр, D <sub>п</sub> , мм									
10	15	25	40	50	80	100	150	200	300
Цена импульса электрического импульсного сигнала на выходе (OUT) при выбранной частоте следования импульсов 100 Гц, л/имп									
0,010	-	-	-	-	-	-	-	-	-
0,020	0,020	-	-	-	-	-	-	-	-
0,025	0,025	-	-	-	-	-	-	-	-
0,050	0,050	-	-	-	-	-	-	-	-
0,100	0,100	0,100	-	-	-	-	-	-	-
0,200	0,200	0,200	0,200	-	-	-	-	-	-
0,250	0,250	0,250	0,250	0,250	-	-	-	-	-
0,500	0,500	0,500	0,500	0,500	-	-	-	-	-
1,000	1,000	1,000	1,000	1,000	1,000	1,000	-	-	-
2,000	2,000	2,000	2,000	2,000	2,000	2,000	2,000	-	-
2,500	2,500	2,500	2,500	2,500	2,500	2,500	2,500	-	-
5,000	5,000	5,000	5,000	5,000	5,000	5,000	5,000	5,000	-
10,000	10,000	10,000	10,000	10,000	10,000	10,000	10,000	10,000	10,000
20,000	20,000	20,000	20,000	20,000	20,000	20,000	20,000	20,000	20,000
25,000	25,000	25,000	25,000	25,000	25,000	25,000	25,000	25,000	25,000

Таблица 2а

Условный диаметр, D <sub>п</sub> , мм									
10	15	25	40	50	80	100	150	200	300
Цена импульса электрического импульсного сигнала на выходе (OUT) при выбранной частоте следования импульсов 20 Гц, л/имп									
0,050	-	-	-	-	-	-	-	-	-
0,100	0,100	-	-	-	-	-	-	-	-
0,125	0,125	-	-	-	-	-	-	-	-
0,250	0,250	-	-	-	-	-	-	-	-
0,500	0,500	0,500	-	-	-	-	-	-	-
1,000	1,000	1,000	1,000	-	-	-	-	-	-
1,250	1,250	1,250	1,250	1,250	-	-	-	-	-
2,500	2,500	2,500	2,500	2,500	-	-	-	-	-
5,000	5,000	5,000	5,000	5,000	5,000	5,000	-	-	-
10,000	10,000	10,000	10,000	10,000	10,000	10,000	10,000	-	-
12,500	12,500	12,500	12,500	12,500	12,500	12,500	12,500	-	-
25,000	25,000	25,000	25,000	25,000	25,000	25,000	25,000	25,000	-
50,000	50,000	50,000	50,000	50,000	50,000	50,000	50,000	50,000	50,000
100,000	100,000	100,000	100,000	100,000	100,000	100,000	100,000	100,000	100,000
125,000	125,000	125,000	125,000	125,000	125,000	125,000	125,000	125,000	125,000

2.3 Перевод цены импульса электрического импульсного сигнала в л/имп на выходе (OUT) в количество импульсов на один литр (имп/л) на выходе (OUT) приведен в таблице 2б при выбранной максимальной частоте следования импульсов 100 Гц и в таблице 2с при выбранной максимальной частоте следования импульсов 20 Гц.

Таблица 2б - Перевод цены импульса электрического импульсного сигнала на выходе (OUT, л/имп) в количество импульсов на один литр на выходе (OUT, имп/л) при выбранной максимальной частоте следования импульсов 100 Гц

Цена импульса, л/имп	Условный диаметр, D <sub>п</sub> , мм									
	10	15	25	40	50	80	100	150	200	300
	Количество импульсов на один литр на выходе (OUT) при выбранной частоте следования импульсов 100 Гц, имп/л									
0,010	100,00	-	-	-	-	-	-	-	-	-
0,020	50,00	50,00	-	-	-	-	-	-	-	-
0,025	40,00	40,00	-	-	-	-	-	-	-	-
0,050	20,00	20,00	-	-	-	-	-	-	-	-
0,100	10,00	10,00	10,00	-	-	-	-	-	-	-
0,200	5,00	5,00	5,00	5,00	-	-	-	-	-	-
0,250	4,00	4,00	4,00	4,00	4,00	-	-	-	-	-
0,500	2,00	2,00	2,00	2,00	2,00	-	-	-	-	-
1,000	1,00	1,00	1,00	1,00	1,00	1,00	1,00	-	-	-
2,000	0,50	0,50	0,50	0,50	0,50	0,50	0,50	0,50	-	-
2,500	0,40	0,40	0,40	0,40	0,40	0,40	0,40	0,40	-	-
5,000	0,20	0,20	0,20	0,20	0,20	0,20	0,20	0,20	0,20	-
10,000	0,10	0,10	0,10	0,10	0,10	0,10	0,10	0,10	0,10	0,10
20,000	0,05	0,05	0,05	0,05	0,05	0,05	0,05	0,05	0,05	0,05
25,000	0,04	0,04	0,04	0,04	0,04	0,04	0,04	0,04	0,04	0,04

Таблица 2с - Перевод цены импульса электрического импульсного сигнала на выходе (OUT, л/имп) в количество импульсов на один литр на выходе (OUT, имп/л) при выбранной максимальной частоте следования импульсов 20 Гц

Цена импульса, л/имп	Условный диаметр, D <sub>п</sub> , мм									
	10	15	25	40	50	80	100	150	200	300
	Количество импульсов на один литр на выходе (OUT) при выбранной частоте следования импульсов 20 Гц, имп/л									
0,050	20,000	-	-	-	-	-	-	-	-	-
0,100	10,000	10,000	-	-	-	-	-	-	-	-
0,125	8,000	8,000	-	-	-	-	-	-	-	-
0,250	4,000	4,000	-	-	-	-	-	-	-	-
0,500	2,000	2,000	2,000	-	-	-	-	-	-	-
1,000	1,000	1,000	1,000	1,000	-	-	-	-	-	-
1,250	0,800	0,800	0,800	0,800	0,800	-	-	-	-	-
2,500	0,400	0,400	0,400	0,400	0,400	-	-	-	-	-
5,000	0,200	0,200	0,200	0,200	0,200	0,200	0,200	-	-	-
10,000	0,100	0,100	0,100	0,100	0,100	0,100	0,100	0,100	-	-
12,500	0,080	0,080	0,080	0,080	0,080	0,080	0,080	0,080	-	-
25,000	0,040	0,040	0,040	0,040	0,040	0,040	0,040	0,040	0,040	-
50,000	0,020	0,020	0,020	0,020	0,020	0,020	0,020	0,020	0,020	0,020
100,000	0,010	0,010	0,010	0,010	0,010	0,010	0,010	0,010	0,010	0,010
125,000	0,008	0,008	0,008	0,008	0,008	0,008	0,008	0,008	0,008	0,008

2.4 Счетчики с возможностью измерения объемов в прямом и обратном направлении потока жидкости имеют дополнительный выходной сигнал направления потока жидкости, “закрывающий контакты” оптореле с электрическими параметрами, аналогичными выходному импульсному сигналу (при обратном направлении потока жидкости контакты постоянно замкнуты).

2.5 Счетчики в зависимости от наличия индикатора, реверса и интерфейса имеют исполнения, приведенные в таблице 3.

Таблица 3

Обозначение документа	Индикатор		Реверс		Интерфейс		
	нет	есть	нет	есть	нет	RS232	RS485
AW.408.19.01X	x		x		x		
AW.408.19.02X	x		x			x	
AW.408.19.03X	x		x				x
AW.408.19.04X	x			x	x		
AW.408.19.05X	x			x		x	
AW.408.19.06X	x			x			x
AW.408.19.07X		x	x		x		
AW.408.19.08X		x	x			x	
AW.408.19.09X		x	x				x
AW.408.19.10X		x		x	x		
AW.408.19.11X		x		x		x	
AW.408.19.12X		x		x			x

Условное обозначение исполнений счетчиков без индикатора - VA2305M, с индикатором – VA2305MA.

2.6 Счетчики имеют три (исполнение D) или четыре (исполнение R) счетчика времени наработки, обеспечивающих отсчет времени нахождения счетчика во включенном состоянии  $T_0$ , в исправном состоянии  $T_n$  и времени работы в режиме накопления нормированного объема жидкости, протекающего через счетчик в прямом направлении  $T_C$  или в обратном направлении  $T_{C-}$ .

Относительная погрешность отсчета времени не более  $\pm 0,05 \%$  и гарантируется параметрами применяемых комплектующих элементов счетчиков времени наработки.

2.7 Значения давления в трубе первичного преобразователя в зависимости от условного диаметра приведены в таблице 3а.

Таблица 3а

Условный диаметр, $D_n$ , мм	Давление	
	рабочее, МПа (кгс/см <sup>2</sup> )	пробное, МПа (кгс/см <sup>2</sup> )
10, 15, 25, 40, 50, 80	1,6 (16,0)	2,4 (24,0)
	2,5 (25,0)	3,8 (38,0)
100, 150, 200, 300	2,5 (25,0)	3,8 (38,0)

2.8 Максимальная температура жидкости в трубе первичного преобразователя:  
 150 °С – для счетчиков исполнений VA2305M (без индикатора);  
 120 °С – для счетчиков исполнений VA2305MA (с индикатором).

2.9 Материал внутреннего покрытия трубы первичного преобразователя – фторопласт. Материал электродов первичного преобразователя выбирается из ряда:

AISI 316L, AISI 904L, Hastelloy C-4, титан, тантал,

по специальному заказу потребителя может быть другим.

Материал присоединительных фланцев первичного преобразователя – углеродистая сталь, по специальному заказу потребителя может быть заменен на коррозионностойкую.

В счетчиках, предназначенных для применения в пищевой промышленности, электроды и присоединительные фланцы выполняются из коррозионностойкого материала.

2.10 Питание счетчиков осуществляется от стабилизированного источника постоянного тока номинальным напряжением от 6 до 8 В.

2.11 Ток, потребляемый счетчиками, не превышает 200 мА.

2.12 Масса счетчиков в зависимости от условного диаметра трубы соответствует значениям, приведенным в таблице 4, с допуском отклонением  $\pm 10\%$ .

Таблица 4

Условный диаметр, $D_n$ , мм									
10	15	25	40	50	80	100	150	200	300
Масса счетчиков, кг									
4,3	4,5	5,4	8,6	10,3	14,6	18,4	45,0	64,0	114,0

2.13 Габаритные, установочные и присоединительные размеры счетчиков приведены на рисунке 1.

2.14 Время установления рабочего режима счетчиков - не менее 0,5 ч.

2.15 Пределы допускаемой относительной погрешности измерения объема и преобразования расхода жидкости в выходной электрический импульсный сигнал с заданной ценой импульса, в сигнал интерфейса и индикации расхода жидкости, а также измерения и индикации объема жидкости нарастающим итогом  $\delta$ , %, для прямого и обратного (при соответствующем заказе) направления потока жидкости не превышают значений, приведенных в таблице 5.

Таблица 5

Условный диаметр, $D_n$ , мм	Исполнение 1		Исполнение 2			
	Пределы допускаемой относительной погрешности, $\delta$ , %					
	$\pm 1$		$\pm 1$		$\pm 2^*$	
	Диапазон расхода, $m^3/ч$					
	$0,001 \cdot q_{max}$	$q_{max}$	$0,01 \cdot q_{max}$	$q_{max}$	$0,001 \cdot q_{max}$	$0,01 \cdot q_{max}$
10	0,00315	3,15	0,0315	3,15	0,00315	0,0315
15	0,00630	6,30	0,0630	6,30	0,00630	0,0630
25	0,02000	20,00	0,2000	20,00	0,02000	0,2000
40	0,05000	50,00	0,5000	50,00	0,05000	0,5000
50	0,08000	80,00	0,8000	80,00	0,08000	0,8000
80	0,20000	200,00	2,0000	200,00	0,20000	2,0000
100	0,31500	315,00	3,1500	315,00	0,31500	3,1500
150	-	-	6,3000	630,00	0,63000	6,3000
200	-	-	12,5000	1250,00	1,25000	12,5000
300	-	-	25,0000	2500,00	2,50000	25,0000

\* В точке  $0,01q_{max}$  пределы допускаемой относительной погрешности не превышают  $\pm 1\%$ .

2.16 Труба первичного преобразователя счетчиков выдерживает испытание на прочность и герметичность пробным давлением по ГОСТ 356-80.





Пример записи шифра счетчика жидкости VA2305M в исполнении без индикатора, с пределами допускаемой относительной погрешности  $\pm 1\%$  в диапазоне расхода от  $0,01q_{\max}$  до  $q_{\max}$  и  $\pm 2\%$  - в диапазоне расхода от  $0,001q_{\max}$  до  $0,01q_{\max}$ , с условным диаметром 80 мм, на рабочее давление 1,6 МПа, с материалом электродов AISI 316L, с материалом присоединительных фланцев - углеродистая сталь, с возможностью измерения объема и преобразования расхода жидкости в выходные сигналы в прямом и обратном направлениях потока жидкости через счетчик, с ценой импульса 20 л/имп, с максимальной частотой следования импульсов на выходе OUT 80 Гц, со стандартным последовательным интерфейсом RS232:

“Счетчик жидкости VA2305M-2-80-1,6-1-1-R-20-100-1”.

### 3 КОМПЛЕКТНОСТЬ

3.1 Комплект поставки счетчиков соответствует указанному в таблице 6.

Таблица 6

Обозначение документа	Наименование и условное обозначение	Количество	Примечание
AW.408.19.XXX	Счетчик жидкости VA2305M с условным диаметром $D_n$ из ряда: 10, 15, 25, 40, 50, 80, 100, 150, 200, 300 мм  <i>Комплект монтажных частей</i>	1 шт.	В соответствии с договором на поставку (заказом)
DIN 46212	Наконечник № 16-2728-11  <i>Инструменты и принадлежности</i>	2 шт.	
	Ключ WAGO  <i>Документация</i>	1 шт.	
AW.408.19.X1R	Инструкция. Счетчики жидкости VA2305M. Методика поверки	1 экз.	
AW.408.19.XXH	Счетчики жидкости VA2305M. Руководство по эксплуатации	1 экз.	
AW.408.19.XXP	Счетчики жидкости VA2305M. Паспорт  <b>Поставка по специальному заказу</b>	1 экз.	
AW.410.19.01X AW.410.19.02X AW.410.19.03X AW.410.19.04X	Блок питания: AD5101A (без аккумулятора, без индикатора) AD5101B (с аккумулятором, без индикатора) AD5101C (без аккумулятора, с индикатором) AD5101D (с аккумулятором, с индикатором)		
AW.426.31.01X AW.426.35.01X	Модуль интерфейсный: RS232 RS485	1 шт.	
ДЦВ4.075.019	Комплект монтажных фланцев  <i>Программное обеспечение</i>	1 компл.	
	Программа пользовательская “VA2305M Tools”	1 экз.	
AW.408.19.X2D	Интерфейс последовательный пользовательский счетчиков жидкости VA2305M. Руководство программиста	1 экз.	

## 4 УСТРОЙСТВО И РАБОТА СЧЕТЧИКОВ

### 4.1 Устройство счетчиков

Счетчики функционально состоят из первичного преобразователя и электронного блока, конструктивно расположенного на первичном преобразователе.

Вид передней панели электронного блока счетчиков без индикатора и с индикатором приведены на рисунках 2 и 3, соответственно.

### 4.2 Работа счетчиков

4.2.1 В основе работы счетчиков лежит явление электромагнитной индукции. При протекании электропроводной жидкости через магнитное поле в ней, как в движущемся проводнике, наводится электродвижущая сила, пропорциональная скорости потока жидкости.

Электрический сигнал, пропорциональный скорости жидкости, протекающей по трубопроводу, вырабатывается первичным преобразователем.

Электронный блок обрабатывает этот сигнал, вычисляет значения объема и расхода жидкости, а также преобразует его в выходной электрический импульсный сигнал с заданной ценой импульса.

4.2.2 Счетчик может находиться в одном из двух возможных режимов работы:

- рабочий режим (COUNT);
- режим настройки (SETUP).

4.2.3 Рабочий режим (COUNT) – это основной режим работы счетчиков, в котором они измеряют текущий расход жидкости, накапливают общий и нормированный объемы прошедшей через них жидкости и время работы, осуществляют самодиагностику и фиксируют нештатные ситуации (ошибки) в своей работе.

4.2.4 Режим настройки (SETUP) – режим, в котором возможно изменить установки счетчика, а также в этом режиме производится проверка метрологических характеристик счетчиков.

При работе в этом режиме счетчики также измеряют расход жидкости и накапливают объемы прошедшей через них жидкости, в том числе и за заданный промежуток времени, начало и конец которого задается командами по интерфейсу. При этом накопление происходит в оперативной памяти счетчика с выводом этих значений на индикатор счетчика (при его наличии).

Накопленные в этом режиме значения объемов могут быть обнулены командой через интерфейс.

**Внимание!** В случае использования интерфейса RS485 время переключения блока интерфейса RS485 с режима передачи на режим приема не более 2 мс.

4.2.5 В режиме SETUP через последовательный интерфейс также можно установить сетевой адрес счетчика и параметры работы последовательного интерфейса для режима COUNT:

- работа с начальной скоростью 300 бод с возможностью переключения на 600, 1200 или 2400 бод;
- работа на фиксированной скорости 2400 бод с контролем четности (бит четности – “even”);
- работа на фиксированной скорости 2400 бод без контроля четности (бит четности – “none”).

4.2.6 Перечень функций, осуществляемых счетчиками в различных режимах, приведен в таблице 7.

Таблица 7

Функция	Режим	
	COUNT	SETUP
Индикация измеряемых параметров для исполнения с индикатором	+	+ (*)
Измерение расхода	+	+
Накопление объемов жидкости	+	+ (*)
Изменение сетевого адреса счетчика	-	+
Работа последовательного интерфейса	+	+ (**)

**Примечания**

**1** Знак “+” означает наличие функции, знак “-” – ее отсутствие.

**2** Знак “\*” означает, что накопление объемов осуществляется в специальном регистре, где они могут быть “обнулены” по команде через интерфейс или после перевода счетчика в режим COUNT.

**3** Знак “\*\*” означает, что управление счетчиком и считывание из него данных осуществляется через последовательный интерфейс по специальному протоколу обмена данными, отличному от режима нормальной работы.

4.2.7 Измерение расхода жидкости осуществляется путем создания в трубе первичного преобразователя импульсного магнитного поля, усиления и преобразования полученного на электродах сигнала в цифровой код с его дальнейшей специальной цифровой обработкой и фильтрацией от помех.

4.2.8 Вычисление и накопление объемов жидкости производится за все время работы счетчика в режиме COUNT на основании измеренного значения расхода по формуле

$$V = \int_T q \cdot dT \quad (4.1)$$

Накопление объема  $V_c$  производится при значении расхода от  $q_{\min}$  до  $q_{\max}$ .

Накопление объема  $V_{c-}$  производится только счетчиками исполнения R (с возможностью измерения расхода в обоих направлениях) при значении расхода от  $-q_{\min}$  до  $-q_{\max}$ .

Накопление объема  $V_0$  производится при всех значениях расхода выше  $0,5q_{\min}$ .

Накопление объема  $V_{0-}$  производится только счетчиками исполнения R (с возможностью измерения расхода в обоих направлениях) при всех значениях расхода ниже  $-0,5q_{\min}$ .

Графики накопления объемов и изменения количества выходных импульсов в секунду в зависимости от значения измеряемого расхода условно показаны на рисунке 4.

4.2.9 Счетчики постоянно производят контроль величины измеряемого расхода и его направления, а также самодиагностику счетчика: контроль состояния катушек первичного преобразователя, контроль наличия жидкости в трубе, контроль состояния электродных узлов (герметичность, отсутствие протечек).

На основании этого счетчики принимают решение о продолжении или прекращении измерения расхода и накопления объемов жидкости, протекающей по трубопроводу и, соответственно, времени работы счетчиков.

Информация об имеющихся на настоящий момент нештатных ситуациях (ошибках) в работе может быть считана по интерфейсу или выведена на индикатор счетчика (для исполнения с индикатором), а время его работы в том или ином режиме фиксируется в энергонезависимой памяти.

4.2.10 Счетчики имеют три (исполнение D) или четыре (исполнение R) счетчика времени наработки:

- счетчик времени  $T_0$  считает время нахождения счетчиков во включенном состоянии;
- счетчик времени  $T_n$  считает время нахождения счетчиков в режиме работы **COUNT** при отсутствии нештатных ситуаций;
- счетчик времени  $T_c$  считает время накопления нормированного объема жидкости, протекающей через них в прямом направлении, т.е. время, в течение которого измеренные значения расхода находятся в пределах от  $q_{min}$  до  $q_{max}$ ;
- счетчик времени  $T_{c-}$  (для исполнения R) считает время накопления нормированного объема жидкости, протекающей через них в обратном направлении, т.е. время, в течение которого измеренные значения расхода находятся в пределах от  $-q_{min}$  до  $-q_{max}$ .

4.2.11 При выходе значения измеренного расхода жидкости за пределы  $q_{min}$  ( $-q_{min}$ ) или  $q_{max}$  ( $-q_{max}$ ), установленных на предприятии-изготовителе, счетчики:

- прекращают накопление нормированного объема жидкости в прямом  $V_c$  или, для исполнения R, в обратном  $V_{c-}$  направлении;
- фиксируют соответствующую ошибку, т.е. устанавливают соответствующий флаг в регистре состояния;
- прекращают счет времени накопления нормированного объема жидкости в прямом  $T_c$  или, для исполнения R, в обратном  $T_{c-}$  направлении;
- продолжают преобразование расхода жидкости в выходной импульсный сигнал с заданной ценой импульса;
- продолжают накапливать общий объем жидкости в прямом  $V_0$  или, для исполнения R, в обратном  $V_{0-}$  направлении;
- продолжают счет времени нахождения счетчиков во включенном состоянии  $T_0$ ;
- продолжают счет времени нахождения счетчиков в исправном состоянии  $T_n$ .

4.2.12 При значении расхода в диапазоне  $-0,5q_{min} < q < 0,5q_{min}$  :

1) в режиме работы **COUNT** счетчик прекращает преобразование расхода жидкости в выходной импульсный сигнал с заданной ценой импульса, останавливает счет всех объемов, времени  $T_c$  и, для исполнения R,  $T_{c-}$ , индицирует (при наличии индикатора) и выдает по интерфейсу значение расхода, равное нулю, но продолжает счет времени  $T_n$  и  $T_0$ ;

2) в режиме работы **SETUP** счетчик выдает реальное значение расхода.

4.2.13 Счетчики регулярно проверяют наличие жидкости в трубе и герметичность электродных узлов и при нарушении герметичности или отсутствии жидкости в трубе первичного преобразователя фиксируют соответствующую ошибку.

При отсутствии жидкости в трубе счетчики прекращают отсчет времени  $T_n$ , при нарушении герметичности электродных узлов прекращают накопление расхода, расход обнуляется и импульсы на выходе отсутствуют.

Результаты диагностики могут быть проигнорированы, если не установлены соответствующие флаги в установках счетчика, тогда счетчики продолжают измерение расхода и объемов и преобразование расхода жидкости в выходной импульсный сигнал с заданной ценой импульса.

4.2.14 При обнаружении обрыва или короткого замыкания катушек магнитной системы, счетчики:

- фиксируют соответствующие неисправности установлением соответствующего флага в регистре состояния;
- прекращают работу, но продолжают счет времени нахождения счетчиков во включенном состоянии  $T_0$ .

4.2.15 Счетчики примерно один раз в минуту производят диагностику одного из своих узлов следующим образом: сначала наличие жидкости на одном электроде, примерно через минуту – на втором электроде, еще примерно через минуту проверяют нарушение герметичности электродных узлов, далее примерно через минуту опять наличие жидкости на первом электроде и т.д., и, при отсутствии неисправности, автоматически продолжают измерение расхода и накопление объемов и времени работы.

4.2.16 Значение регистра состояния можно считать по последовательному интерфейсу, а у счетчиков с индикатором – и проконтролировать визуально в соответствующем пункте меню.

4.2.17 Счетчики прекращают работу при понижении напряжения питания ниже 5,5 В и автоматически включаются при повышении напряжения питания выше 6 В.

4.2.18 Счетчики имеют энергонезависимую память, в которой они сохраняют накопленные значения объемов и значения счетчиков времени, обеспечивая при отключении питания сохранность данных параметров в течение более 5 лет.

## 5 УКАЗАНИЯ МЕР БЕЗОПАСНОСТИ

5.1 Безопасность эксплуатации счетчиков обеспечивается:

- прочностью трубы счетчиков;
- герметичностью фланцевого соединения трубы счетчиков с трубопроводной магистралью, подводящей жидкость;
- надежным креплением счетчиков при монтаже на объекте;
- низким напряжением питания счетчиков;
- изоляцией выходных электрических цепей счетчиков;
- надежным заземлением счетчиков.

5.2 Эксплуатация счетчиков со снятой крышкой электронного блока не допускается.

5.3 Перед включением питания счетчика необходимо его заземлить.

5.4 Устранение дефектов счетчиков, замена, присоединение и отсоединение его трубы от трубопровода должно производиться при полностью отсутствующем давлении в трубопроводе и отключенном напряжении питания.

## 6 МОНТАЖ СЧЕТЧИКОВ

### 6.1 Установка счетчиков

6.1.1 Счетчик может быть установлен на горизонтальном, вертикальном или наклонном трубопроводе при условии, что весь объем трубы счетчика заполнен жидкостью, а электроды находятся в горизонтальной плоскости.

Рекомендуемые примеры установки счетчика показаны на рисунках 5 - 7.

6.1.2 Счетчик устанавливают в разрыв трубопровода и крепят к трубопроводу с помощью фланцев болтами с гайками.

При монтаже счетчика необходимо установить участок прямолинейной трубы длиной пять условных диаметров ( $D_n$ ) до и три условных диаметра после счетчика по направлению потока жидкости, а у счетчиков исполнения R, т.е. с возможностью измерения объема и

расхода в обоих направлениях – по пять  $D_n$  с обеих сторон. При этом внутренний диаметр прямолинейных участков труб должен быть равен (или несколько больше) внутреннему диаметру установленного счетчика. Допускаемое увеличение внутреннего диаметра трубы прямолинейного участка относительно условного диаметра установленного счетчика может составлять:

- 20 % - для ЕКМ-10, ЕКМ-15, ЕКМ-25;
- 15 % - для ЕКМ-40, ЕКМ-50, ЕКМ-80, ЕКМ-100;
- 10 % - для ЕКМ-150, ЕКМ-200, ЕКМ-300.

В этом случае необходимо предусмотреть меры для защиты кромки покрытия трубы счетчика от деформации, например, устанавливая диски с отверстиями, соответствующими условному диаметру трубы счетчика.

6.1.3 Фланцы на трубопроводе должны быть соосны и плоскопараллельны друг другу. Разница максимального и минимального расстояния между присоединительными выступами фланцев более чем на 0,5 мм не допустима. Допускаемая разница в соосности фланцев не более 1 мм.

6.1.4 Установка счетчика на трубопровод с меньшим или большим диаметром допускается только через конические патрубки с конусностью не более  $30^\circ$  (угол наклона  $15^\circ$ ).

При монтаже счетчика с коническими патрубками также необходимо установить участок прямолинейной трубы длиной пять  $D_n$  непосредственно до и три  $D_n$  после счетчика для счетчиков исполнения D, и по пять  $D_n$  с обеих сторон для счетчиков исполнения R.

6.1.5 При установке счетчика необходимо следить, чтобы стрелка на корпусе счетчика исполнения D совпала с направлением движения жидкости в трубопроводе, а при установке счетчика исполнения R совпала с направлением движения жидкости в трубопроводе в прямом направлении.

6.1.6 Установка счетчиков на трубопроводе может быть вертикальной, горизонтальной и наклонной.

Вертикальное положение счетчика в той части трубы, где жидкость подается вверх, наилучшим образом обеспечивает заполнение всего сечения трубы счетчика даже при малом расходе и, кроме того, уменьшает отложение осадка на стенки трубы и неравномерность износа покрытия трубы в том случае, если жидкость несет с собой абразивные частицы.

При возможности выпадения осадка в жидкости счетчик рекомендуется устанавливать вертикально (см. рисунок 5).

В случае горизонтальной установки лучше всего помещать счетчик в наиболее низкой части трубопровода (см. рисунок 6), где сечение трубы счетчика будет всегда заполнено жидкостью.

При горизонтальной или наклонной установке счетчика его следует установить так, чтобы электроды лежали в горизонтальной плоскости. При этом будет уменьшена возможность изоляции одного из электродов воздухом (или другим газом), который может находиться в жидкости.

Следует иметь в виду, что счетчик будет давать сигнал расхода и при незаполненном сечении, если уровень жидкости достаточен для поддержания контакта между электродами.

Частичное заполнение трубы счетчика будет вносить в измерения ошибку. В этом случае необходимо перейти к вертикальной установке счетчика.

Пример установки счетчика при наличии воздуха в трубопроводе показан на рисунке 7.

6.1.7 На месте установки счетчика не должно быть вибрации и тряски, а напряженность магнитного поля частотой 50 Гц не должна превышать 60 А/м.

6.1.8 Электронный блок должен быть защищен от возможных механических повреждений тяжелыми твердыми предметами с колющими и режущими поверхностями.

## 6.2 Монтаж электрических цепей

6.2.1 Монтаж электрических цепей осуществляется в строгом соответствии с электрической схемой подключения, приведенной на рисунке 8, и схемой заземления счетчиков, приведенной на рисунке 9.

Для заземления может быть использована схема заземления TN-C согласно ГОСТ Р 50571.2-94.

Данная схема должна быть реализована в каждом жилом и промышленном здании и фактически предполагает подключение точки “L” к нулевой шине силового шкафа трехфазного питания.

Неправильное соединение проводов может привести к выходу счетчика из строя.

6.2.2 Для монтажа электрических цепей счетчиков необходимо использовать гибкие кабели круглого сечения диаметром 4 – 7 мм. Не рекомендуется использовать кабели с жесткими одножильными проводниками.

Во избежание нарушения герметичности кабельных вводов не рекомендуется использование: отдельных проводов вместо кабелей, кабелей некруглого сечения, металлорукавов и других приспособлений.

6.2.2.1 В качестве кабеля питания, подключаемого к клеммам “7 В” (см. рисунок 8), рекомендуется применять кабель типа ÖLFLEX® CLASSIC 100, 2x0,75 мм<sup>2</sup> (производитель Lappkabel).

Рекомендуемая максимальная длина кабеля с указанным сечением проводников (0,75 мм<sup>2</sup>) – 20 м.

Технические данные указанного кабеля следующие:

- сопротивление проводника длиной один метр 0,026 Ом;
- испытательное напряжение 4000 В;
- диапазон рабочей температуры:
  - для подвижной прокладки - от минус 5 до плюс 70 °С;
  - для фиксированной прокладки - от минус 40 до плюс 80 °С;
- минимальный радиус изгиба:
  - для подвижной прокладки - 15 диаметров кабеля;
  - для фиксированной прокладки - 4 диаметра кабеля;
- не распространяет горение согласно IEC 60332-1-2.

Допускается в качестве замены применять кабель других производителей, имеющий аналогичные технические данные.

6.2.2.2 Кабель, подключаемый к блоку интерфейса, выбирают в зависимости от типа блока интерфейса.

При использовании блока интерфейса RS232 кабель может быть типа LiYY с тремя проводниками сечением не менее 0,24 мм<sup>2</sup>, длиной не более 20 м.

При использовании блока интерфейса RS485 кабель должен быть типа витая пара категории 5 или 5е, длиной не более 1200 м.

6.2.2.3 В качестве кабеля, подключаемого к импульсному выходу, рекомендуется использовать экранированный кабель UNITRONIC LiYCY 2x0,34 мм<sup>2</sup> (производитель Lappkabel).

Технические данные указанного кабеля следующие:

- электрическая емкость одного метра кабеля, измеренная между проводниками 120 пФ;

- электрическая емкость одного метра кабеля, измеренная между проводником и экраном, 160 пФ;
- максимальное рабочее напряжение 250 В;
- испытательное напряжение 4000 В;
- диапазон рабочей температуры:
  - для подвижной прокладки - от минус 5 до плюс 70 °С;
  - для фиксированной прокладки - от минус 40 до плюс 80 °С;
- минимальный радиус изгиба:
  - для подвижной прокладки - 15 диаметров кабеля;
  - для фиксированной прокладки - 6 диаметра кабеля;
- не распространяет горение согласно ИЕС 60332-1-2.

Допускается в качестве замены применять кабель LiYCY других производителей, имеющий аналогичные технические данные.

Типовая схема подключения кабеля показана на рисунке 8.

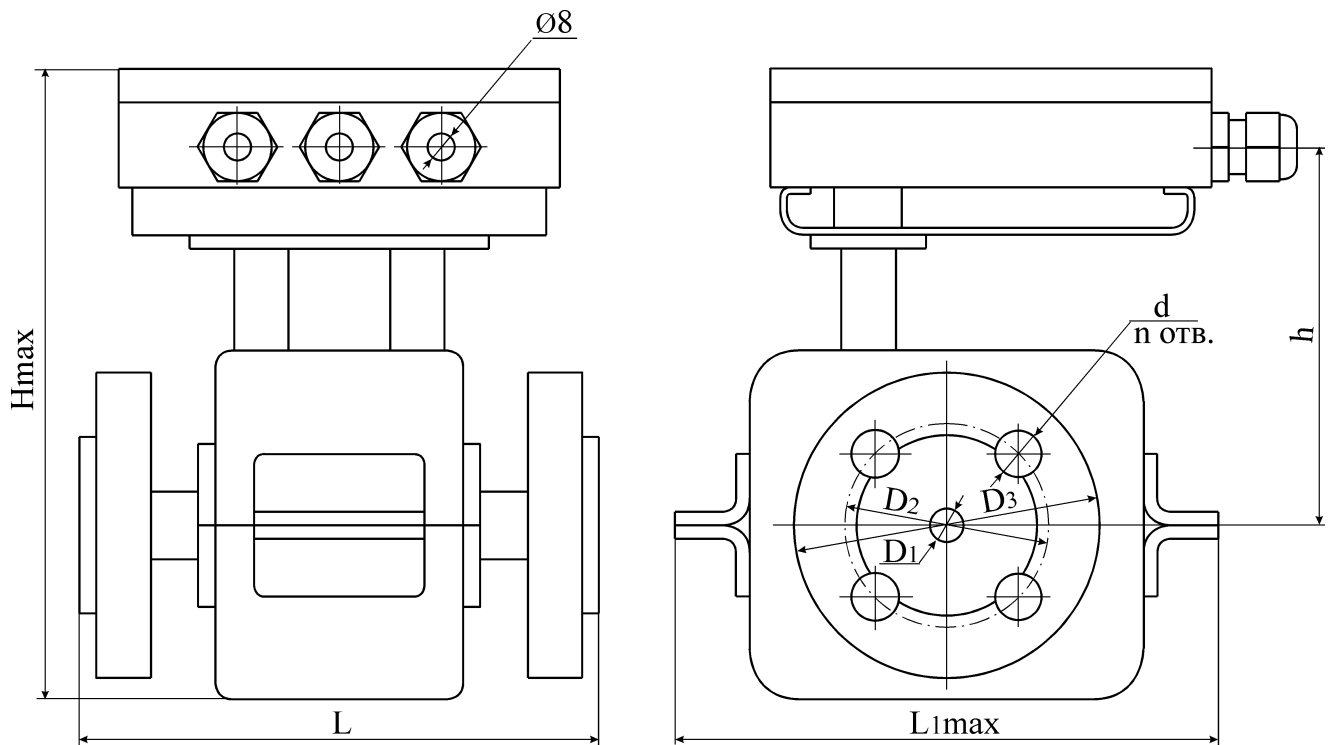
Сопротивление резистора  $R_n$  (см. рисунок 8) следует выбирать в пределах от 1 кОм до 100 кОм.

При  $R_n = 100$  кОм рекомендуемая максимальная длина указанного кабеля составляет не более 20 м.

При выборе нагрузочного резистора с меньшим сопротивлением максимальная длина кабеля может быть пропорционально увеличена.

6.2.2.4 Кабель, подключаемый к реверсному выходу REV (см. рисунок 8) может быть LiYY с двумя проводниками сечением не менее  $0,24 \text{ мм}^2$ .





Условный диаметр счетчика, $D_n$ , мм	Размер, мм								
	$H_{max}^*$	L	$L_{1max}$	h	$D_1$	$D_2$	$D_3$	d	n
10	190	$155 \pm 3$	165	110	10	60	90	14	4
15	190	$155 \pm 3$	165	110	15	65	95	14	4
25	195	$155 \pm 3$	165	110	25	85	115	14	4
40	230	$200_{-2}^{+4}$	195	124	40	110	145	18	4
50	235	$200_{-2}^{+4}$	195	124	50	125	160	18	4
80	270	$230_{-2}^{+5}$	225	140	80	160	195	18	8
100	300	$250_{-2}^{+5}$	245	156	100	190	230	22	8
150	365	$320 \pm 4$	305	190	150	250	300	26	8
200	420	$350 \pm 4$	365	210	200	310	360	26	12
300	535	$430 \pm 5$	490	265	300	430	485	30	16

**Примечания**

- \* Для счетчика с индикатором размер  $H_{max}$  увеличивается на 15 мм.
- Присоединительные размеры фланцев по ГОСТ 12815-80 исполнение I на условное давление  $P_y$  2,5 МПа ( $25 \text{ кг/см}^2$ ). Конструкция фланцев по ГОСТ 12820-80.

**Рисунок 1** - Габаритные, установочные и присоединительные размеры счетчиков



Рисунок 2 – Передняя панель электронного блока счетчиков без индикатора

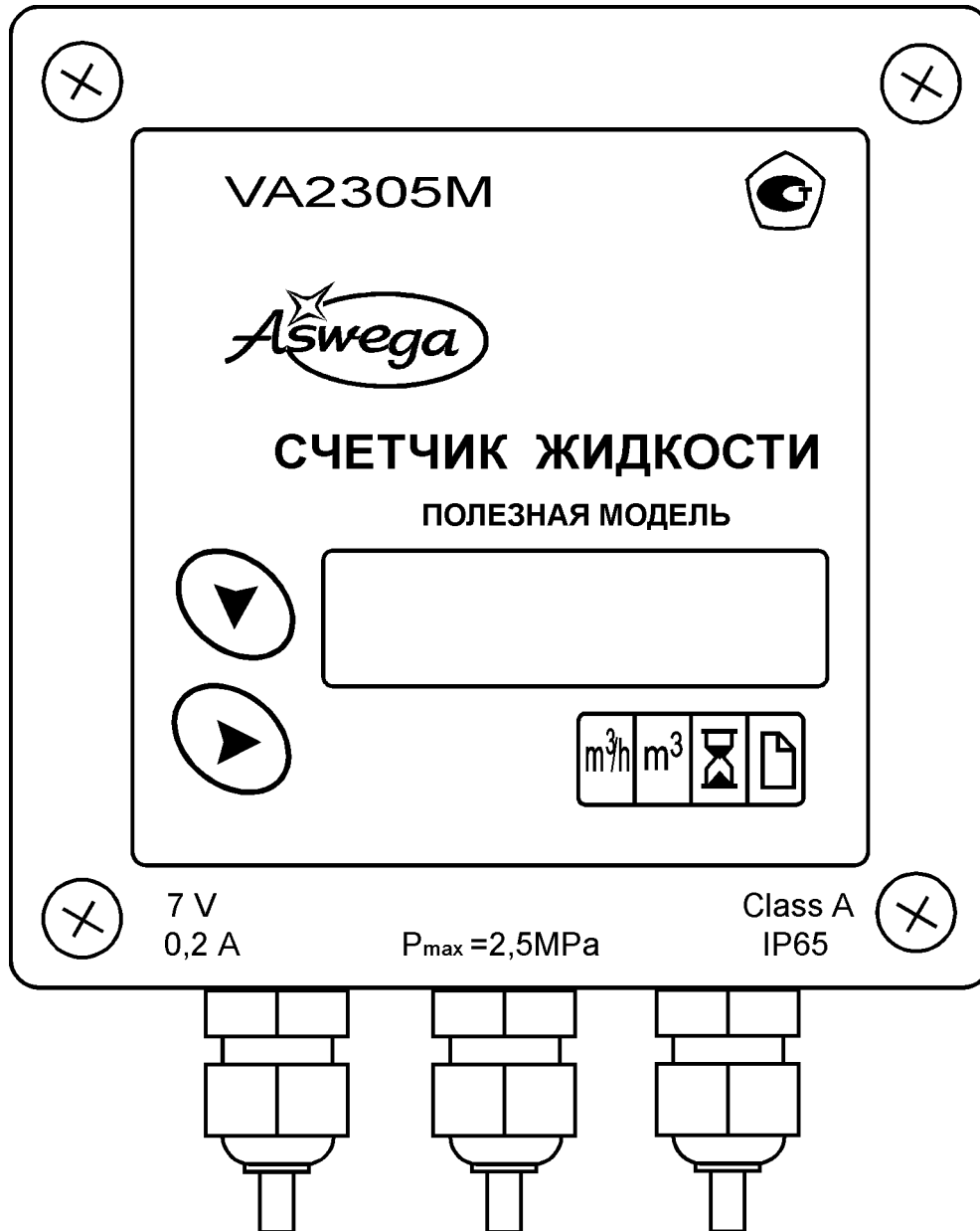
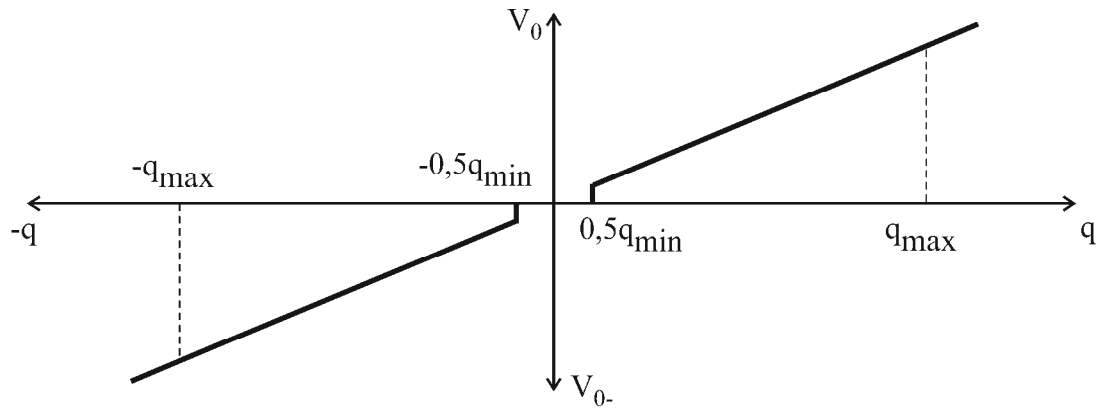
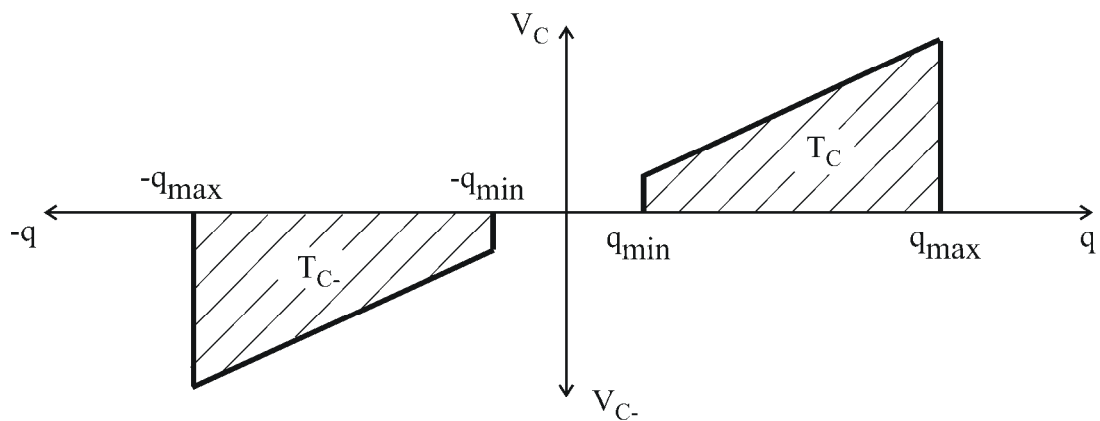


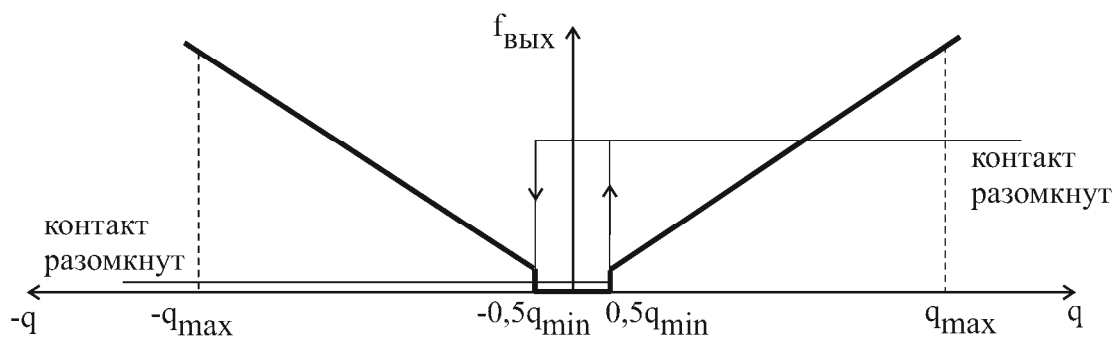
Рисунок 3 – Передняя панель электронного блока счетчиков с индикатором



а) Условный график накопления общего объема  $V_0$  и  $V_{0-}$  в зависимости от значения измеряемого расхода

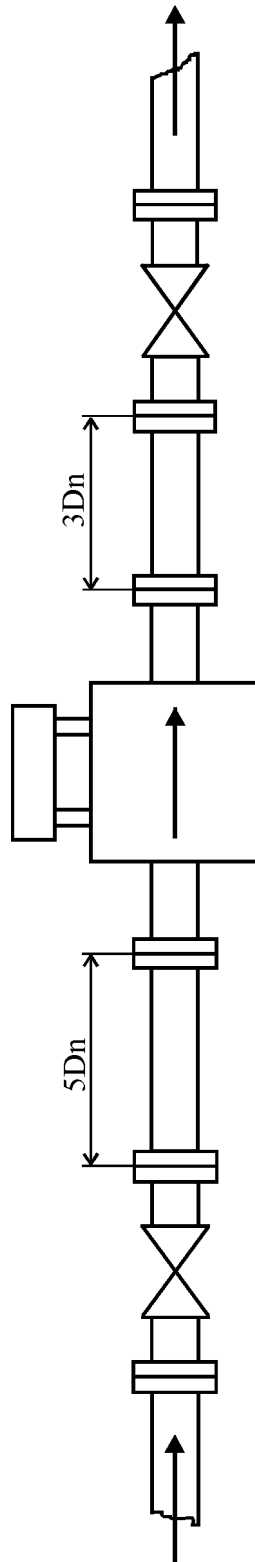


в) Условный график накопления нормированного объема  $V_C$  и  $V_{C-}$  и времени  $T_C$  и  $T_{C-}$  в зависимости от значения измеряемого расхода



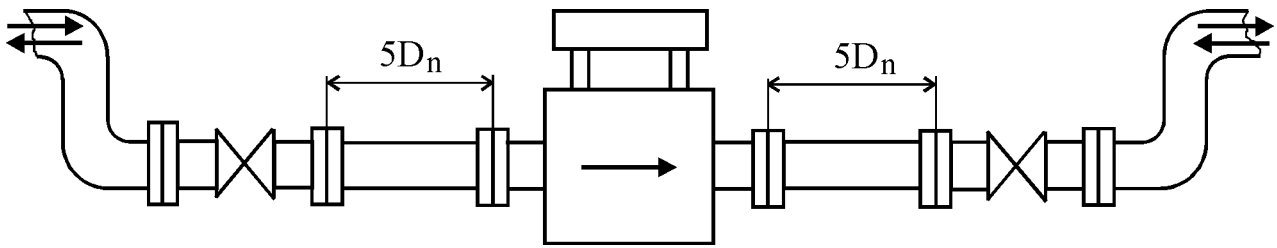
с) Условный график изменения количества выходных импульсов и состояния сигнала о направлении потока воды (REV, при его наличии) в зависимости от значения измеряемого расхода

Рисунок 4



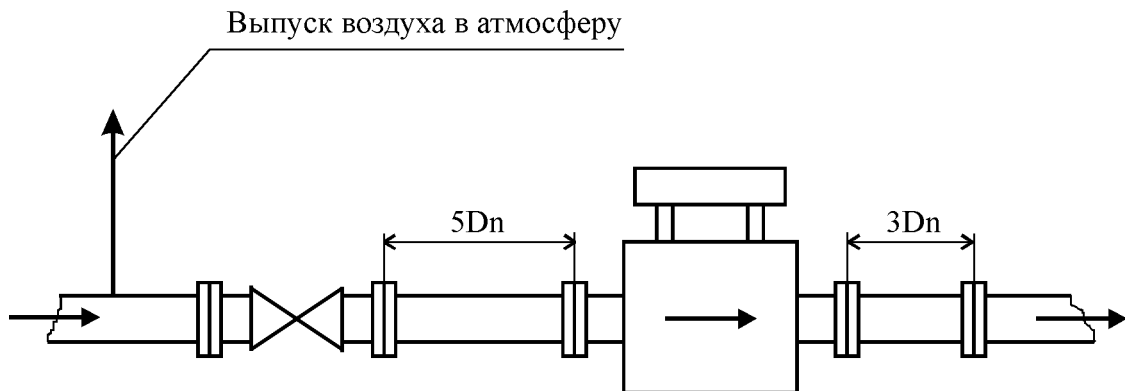
$D_n$  - условный диаметр трубы счетчика

**Рисунок 5** - Пример вертикальной установки счетчиков исполнения D, при которой всегда осуществляется их заполнение жидкостью



$D_n$  - условный диаметр трубы счетчика

**Рисунок 6** - Пример горизонтальной установки счетчиков исполнения R, при которой всегда осуществляется их заполнение жидкостью



$D_n$  - условный диаметр трубы счетчика

**Рисунок 7** - Пример установки счетчиков исполнения D при наличии воздуха в трубопроводе

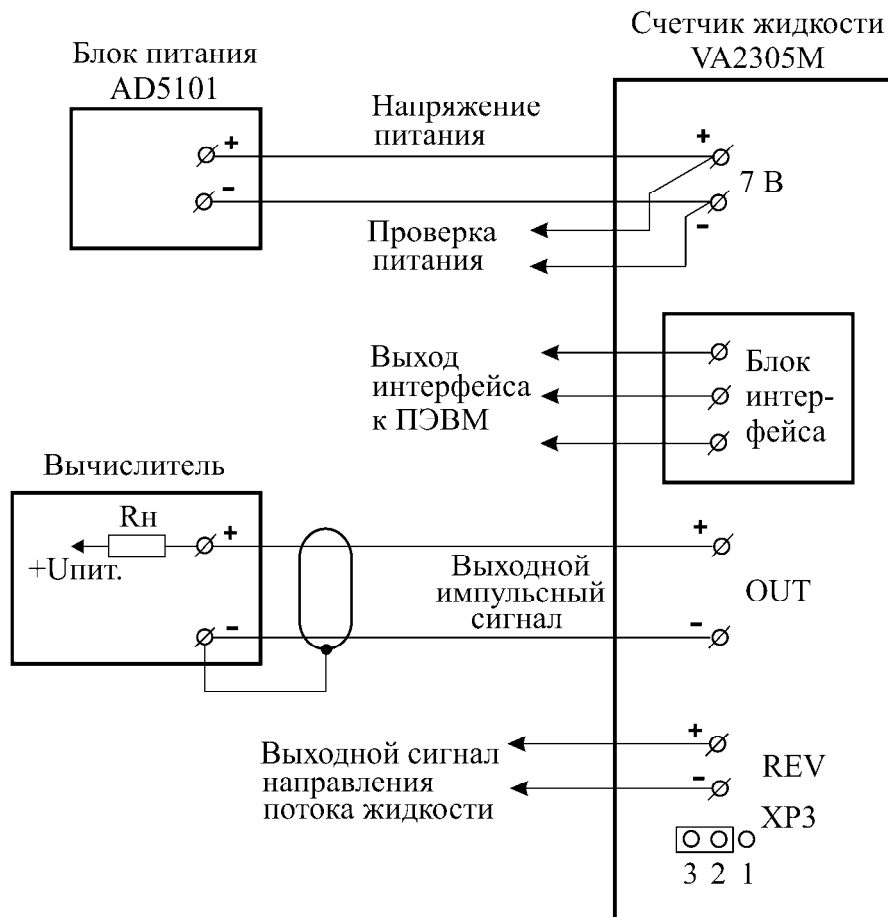
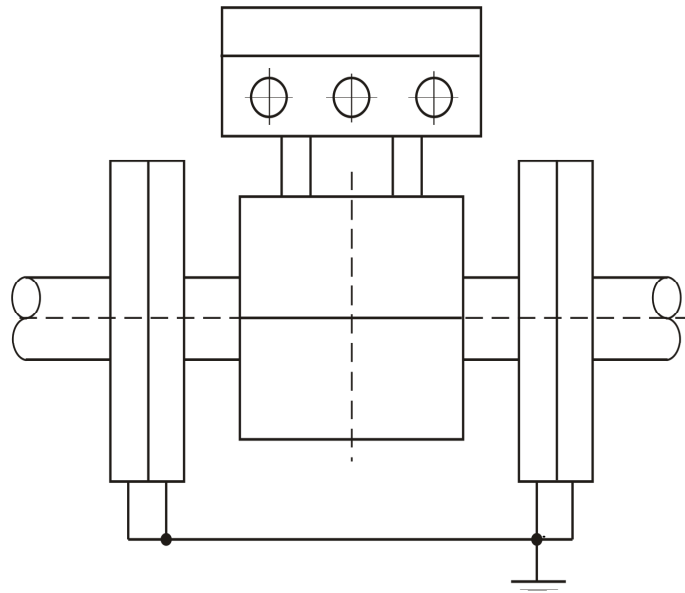
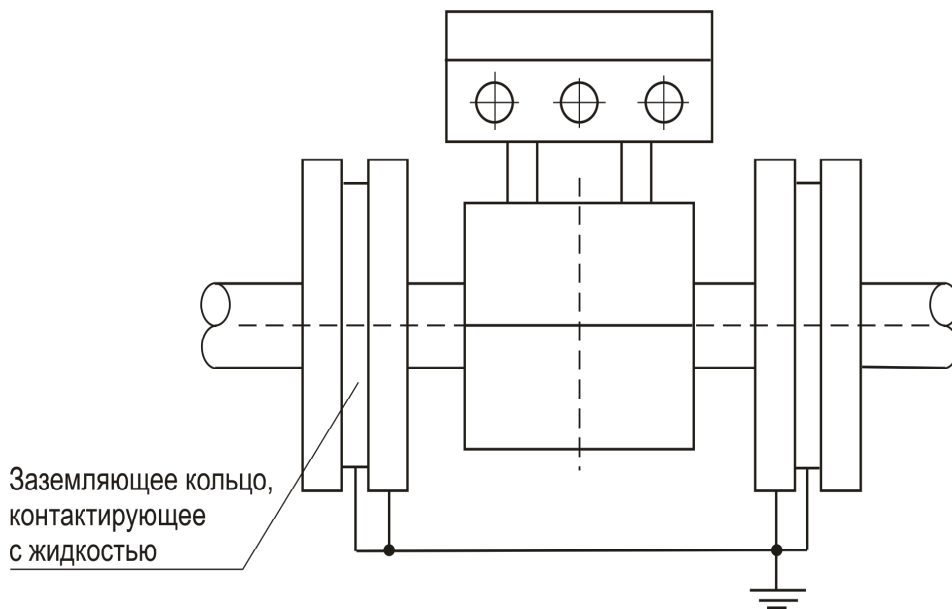


Рисунок 8 – Электрическая схема подключения счетчиков

Для счетчиков с условным диаметром трубы от 10 до 300 мм при условии, что рабочий трубопровод электрически контактирует с жидкостью



Для счетчиков с условным диаметром трубы от 40 до 300 мм при условии, что рабочий трубопровод электрически изолирован от жидкости



**Примечание** – Счетчики с условным диаметром трубы 10, 15, 25 мм имеют прижимные фланцы, которые выполняют также роль заземления жидкости, т.е. заземляющие кольца не требуются.

**Рисунок 9** – Схема заземления счетчиков